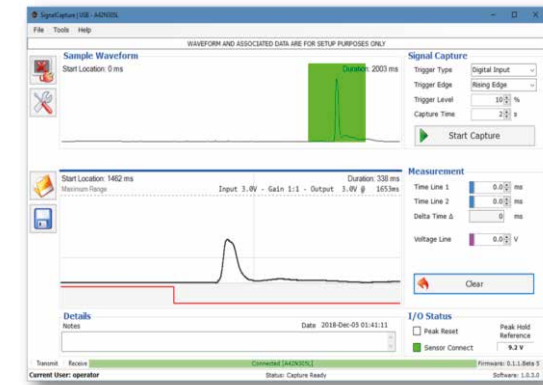
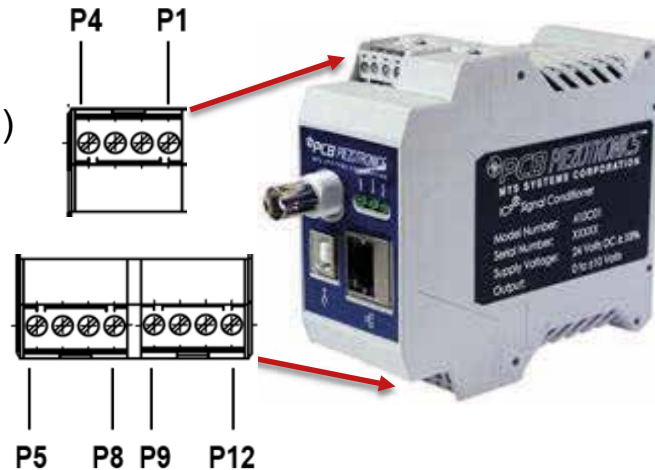


410C01 Quick Start Guide

ELECTRICAL WIRING SOFTWARE INSTALLATION

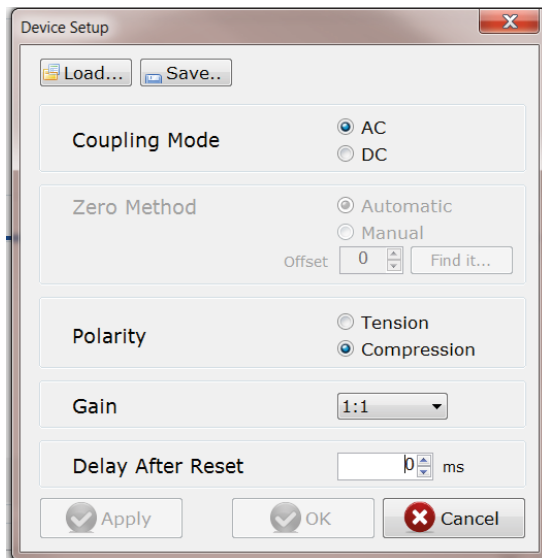
Pin 1: Peak Hold Analog Output
 Pin 2: Waveform Analog Output
 Pin 3: Analog Ground (Common)

Pin 7: + Peak Reset
 Pin 8: - Peak Reset
 Pin 10: +24 Volts DC
 Pin 11: Power Ground



Download from: www.pcb.com/410C01

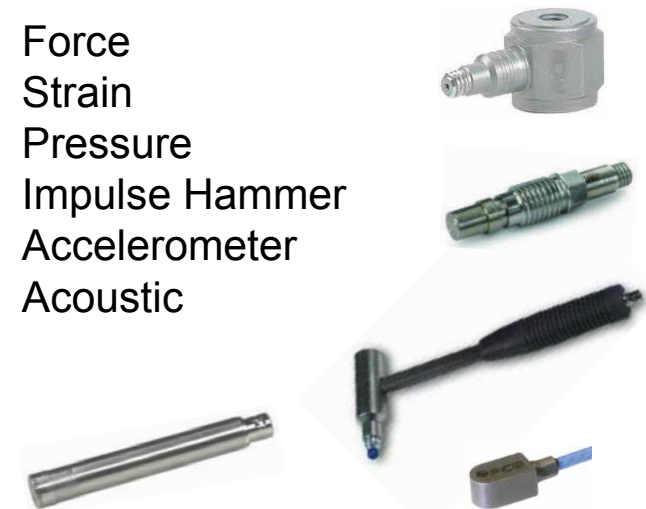
SOFTWARE CONFIGURATION SUPPORTED ICP® SENSOR TYPES



Factory Settings:

- Coupling Mode – AC
- Zero Method – Off in AC mode
- Polarity – Compression
- Gain – 1:1
- Delay After Reset – 0 msec

- ✓ Force
- ✓ Strain
- ✓ Pressure
- ✓ Impulse Hammer
- ✓ Accelerometer
- ✓ Acoustic



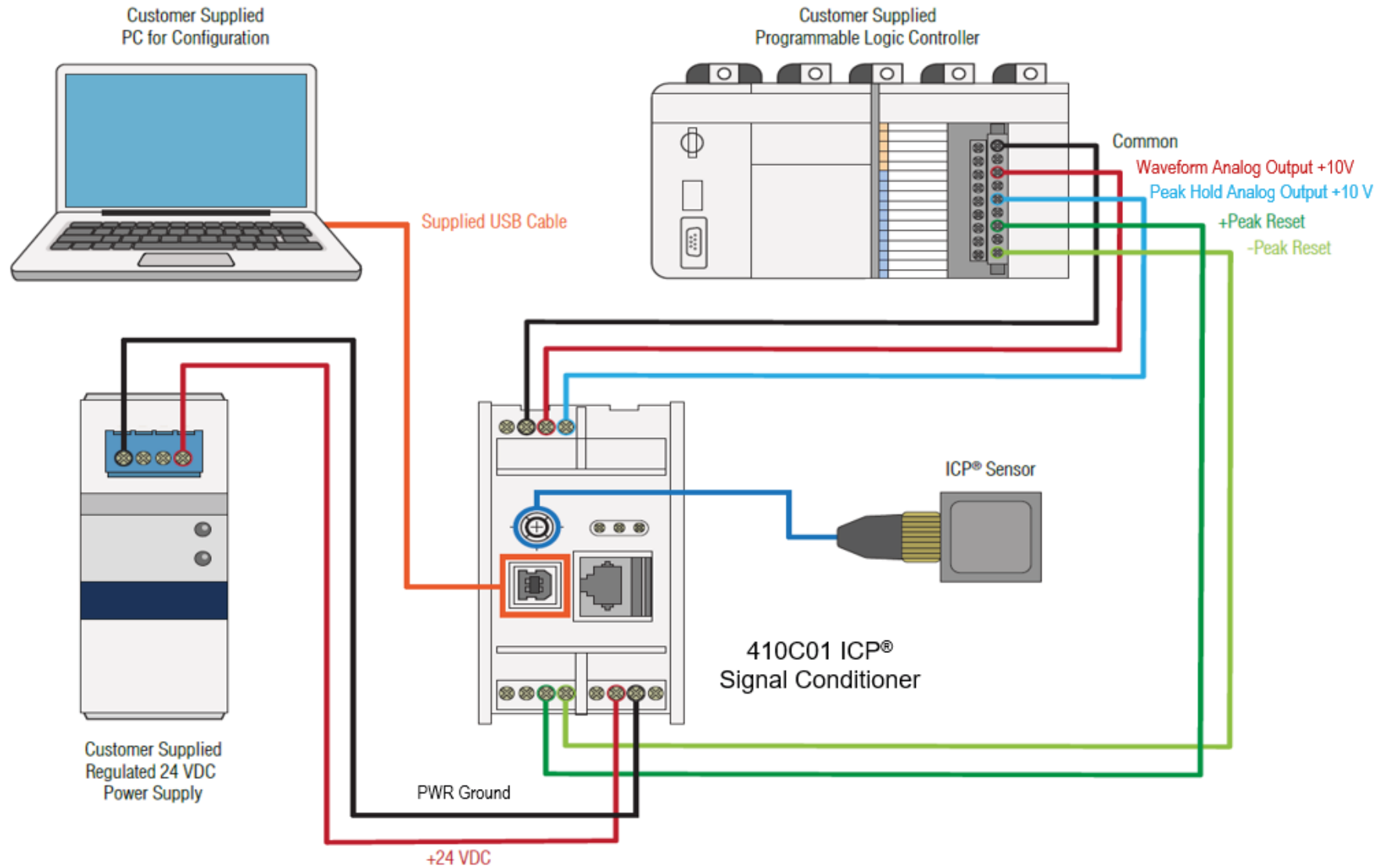
DOCUMENT NUMBER: 71945

DOCUMENT REVISION: NR

Aufgrund laufender Weiterentwicklungen sind Änderungen der Spezifikationen vorbehalten. Alle Angaben vorbehaltlich Satz- und Druckfehler.

410C01 Quick Start Guide

TYPICAL SYSTEM SETUP



DOCUMENT NUMBER: 71945

DOCUMENT REVISION: NR

Aufgrund laufender Weiterentwicklungen sind Änderungen der Spezifikationen vorbehalten. Alle Angaben vorbehaltlich Satz- und Druckfehler.

v190905